

Sistem Monitoring Pemakaian Air PDAM Tirta Kencana Kota Samarinda Berbasis Arduino

by X Y

Submission date: 26-Oct-2022 03:39PM (UTC+0700)

Submission ID: 1935785871

File name: 320-886-1-PB.pdf (877.94K)

Word count: 3839

Character count: 20734

Sistem Monitoring Pemakaian Air PDAM Tirta Kencana Kota Samarinda Berbasis Arduino

Yoan Erfani Eko Paksi¹, Edi Prihartono², Anik Vega Vitianingsih

^{1,2,3}Program Studi Teknik Informatika Universitas Dr. Soetomo Surabaya

Dante.dimartino1993@gmail.com¹, edi.prihartono@unitomo.ac.id², vega@unitomo.ac.id³

Abstract

PDAM is a regional-owned company engaged in the distribution of clean water. Currently, almost all PDAMs still use manual water meter system. Officers came directly to customers' homes to record the numbers on the water meter. But in this way there are often problems such as: the speed of the flow of water discharge that can not be known by the customer or the officer, the mistake of recording, the error of input process by the officer, and the difficulty of identification of the water meter condition.

By using Waterflow sensors that have a function to detect water discharge, Arduino is technically able to function as an open-source single-board micro controller, designed to facilitate the use of electronics in various fields. Using the concept of IoT (Internet of Things) and also supported with android application which is one of the development of technology that can be utilized as user interface.

This research produces a watermeter that can transmit data using IoT concepts for the process of recording or sending data to the server. The system generated from the research that has been done can be said to be stable by looking at the precision value of 100%, the recall value of 75% and the accuracy of 75%.

Keywords— PDAM, Arduino, Waterflow Sensor, Internet of Things, Water.

Abstrak

PDAM adalah perusahaan milik daerah yang bergerak pada bidang distribusi air bersih. Saat ini hampir keseluruhan PDAM yang masih menggunakan sistem pencatatan meter air secara manual. Petugas datang langsung ke rumah-rumah pelanggan untuk mencatat angka yang ada di meter air. Tapi dengan cara ini sering timbul masalah-masalah diantaranya : kecepatan aliran debit air yang tidak dapat diketahui oleh pelanggan maupun petugas, kekeliruan pencatatan, kesalahan proses input oleh petugas, serta sulitnya identifikasi kondisi meteran air.

Dengan menggunakan Waterflow sensor yang mempunyai fungsi untuk mendeteksi debit air, didukung Arduino yang Secara teknis dapat berfungsi sebagai pengendali mikro single-board yang bersifat open-source, dirancang untuk memudahkan penggunaan elektronik dalam berbagai bidang. Menggunakan konsep IoT (Internet of Things) dan juga didukung dengan aplikasi android yang merupakan salah satu perkembangan teknologi yang bisa dimanfaatkan sebagai user interface.

Penelitian ini menghasilkan sebuah watermeter yang dapat mengirimkan data menggunakan konsep IoT untuk proses pencatatan atau pengiriman data ke server. Sistem yang dihasilkan dari penelitian yang sudah dilakukan dapat dikatakan stabil dengan melihat nilai *precision* sebesar 100%, nilai *recall* sebesar 75% dan *accuracy* sebesar 75%.

Kata kunci— PDAM, Arduino, Waterflow Sensor, Internet of Things, Air.

I. PENDAHULUAN

Bagi Air merupakan kebutuhan pokok manusia dan mempunyai banyak kegunaan antara lain untuk minum, mandi, mencuci dan lain sebagainya. Di perkotaan, pelayanan jasa air bersih umumnya diselenggarakan oleh pemerintah melalui PDAM (Perusahaan Daerah Air Minum). PDAM mempunyai cara untuk mengetahui jumlah air bersih yang digunakan warga/penduduk dengan memasang meteran pada pipa air yang masuk ke rumah-rumah. Selanjutnya, setiap bulan akan ada petugas PDAM yang mendatangi rumah penduduk dan

mencatat volume air yang digunakan di masing-masing rumah penduduk. Setelah proses pencatatan selesai, PDAM akan melakukan penghitungan terhadap penggunaan air selama satu bulan.

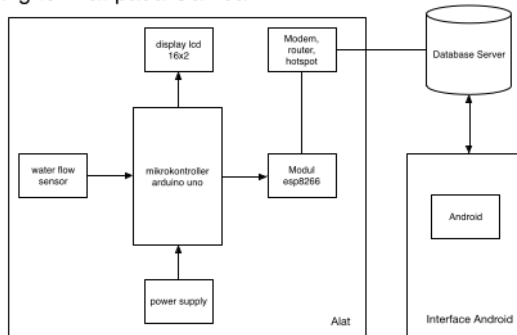
Saat ini PDAM masih menggunakan meteran air manual. Pada penggunaan meteran air tersebut terdapat beberapa masalah yang banyak terjadi, antara lain: masalah kekeliruan pencatatan, kesalahan proses input hasil pencatatan, serta tidak lengkapnya informasi yang terdapat pada watermeter manual sehingga sulit untuk mengidentifikasi ketika ada masalah

yang terdapat pada debit saluran air maupun yang terdapat pada alat yang digunakan. Seperti yang dilansir oleh tribunkaltim.co.id pada tanggal 6 Juni 2013 banyak warga di jalan Pelita IV, Sambutan, Samarinda. Bahwa sekitar 200 pelanggan PDAM mengeluhkan tentang air yang tidak mengalir tetapi pelanggan dikenakan tagihan, padahal warga tidak mendapatkan pasokan air dari pihak PDAM. Sama halnya seperti yang dilansir oleh Koran Kaltim pada tanggal 4 Agustus 2015 terdapat beberapa warga di jalan Srikaya, Juanda 8 RT 10, Samarinda. Dan sempat ada beberapa warga yang menduga terjadi kesalahan pencatatan meteran air dari petugas PDAM.

Berdasarkan permasalahan yang ada maka dibutuhkan sistem yang bisa memonitoring jumlah penggunaan air secara langsung maupun secara jarak jauh oleh PDAM dan pelanggan dengan memanfaatkan IoT untuk mempermudah monitoring oleh pihak PDAM dengan menghubungkan alat tersebut ke server PDAM dengan memanfaatkan Internet of Thing (IoT). Dari sistem yang baru juga pelanggan dapat memonitoring penggunaan air dari jarak jauh menggunakan aplikasi android yang terhubung dengan server PDAM.

II. METODOLOGI PENELITIAN

Penelitian yang dilakukan dapat dijelaskan dengan lebih baik melalui blok diagram seperti yang terlihat pada Gambar 1.



Gambar 1 Diagram Blok Sistem

Pada gambar 1 terdapat 3 bagian utama yaitu *input*, *proses*, dan *output*.

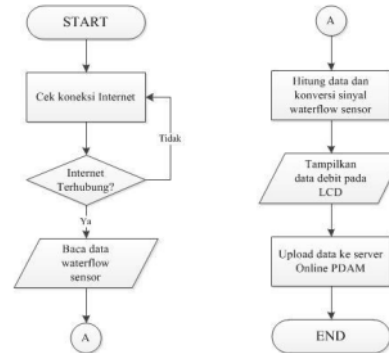
1. Pada bagian input waterflow sensor akan mengirimkan data hasil pengukuran ke arduino. Hasil pengukuran berupa

tegangan listrik dengan arus yang searah (dc).

2. Pada bagian proses dari rancangan ini pemroses data dilakukan oleh arduino dan modul esp. Arduino bertugas untuk memproses data yang diukur oleh sensor agar dapat ditampilkan di output manual (LCD). Sedangkan, modul ESP bertugas untuk memproses data yang akan dikirimkan ke *database*.
3. Pada bagian output ini LCD bertugas untuk menampilkan data hasil pengukuran secara offline. Sedangkan untuk output online data akan ditampilkan di aplikasi android dan web.

Pada kebutuhan data rancangan bangun monitoring pemakaian air pdam tirta kencana kota samarinda berbasis arduino memerlukan data debit air sebagai masukan ke arduino. Data tersebut berupa sinyal analog yang dikonversi ke sinyal digital oleh arduino, setelah data tersebut dikonversi menjadi sinyal digital data akan dirubah menjadi data informasi yang berupa satuan Liter/Menit.

Perancangan Algoritma Alat



Gambar 2 Flowchart Arduino

Algoritma ini di proses berdasarkan model pemrosesan data dan kontrol data yang diterapkan pada pembuatan perangkat keras serta perangkat lunak. Algoritma proses dan penggunaan kecerdasan buatan pada sistem monitoring air PDAM berbasis IoT ini di tunjukkan pada Gambar 2.

Perancangan Perangkat Keras

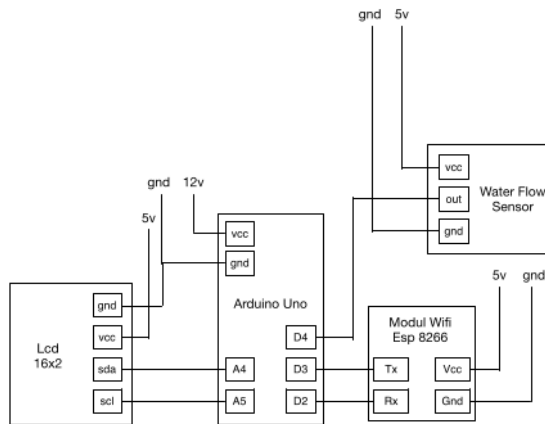
Untuk perancangan hardware pada system ini akan dijelaskan mengenai perancangan arduino secara keseluruhan, perancangan water flow sensor, perancangan lcd, perancangan esp8266.

Perancangan Arduino

Mikrokontroler yang digunakan pada system ini adalah mikrokontroler arduino uno, yang digunakan sebagai otak atau controller. Berikut adalah port I/O yang digunakan pada system yang dibuat.

1. Port D4 : Water flow sensor
2. Port D2 & D3 : Esp 8266
3. Port A5 & A4 : Display Lcd 16x2

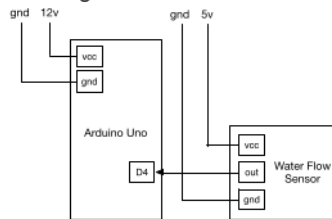
Berikut adalah gambar rangkaian arduino secara keseluruhan seperti yang ditunjukkan pada gambar 3.



Gambar 3 Desain Perancangan Secara Keseluruhan

Perancangan Waterflow Sensor

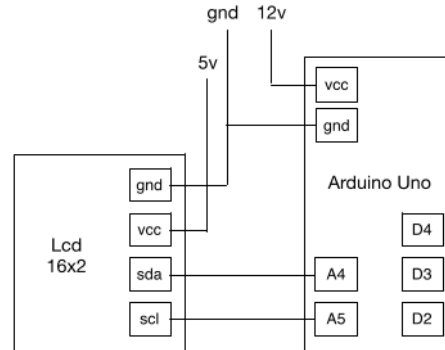
Untuk membaca debit air yang mengalir pada rumah menggunakan sensor debit air yaitu water flow sensor yang berukuran 1/2 inchi dengan bahan kuningin. Berikut adalah spesifikas dari water flow sensor yang digunakan dan hasil desain perancangan water flow sensor yang ditunjukkan oleh gambar 4.



Gambar 4 Desain Perancangan Waterflow Sensor

Perancangan LCD 16x2

Lcd pada system ini digunakan untuk melihat debit air yang telah terpakai. Menggunakan lcd berjenis liquid dan memiliki ukuran 16x2. Berikut adalah hasil desain perancangan lcd yang ditunjukkan oleh gambar 5.

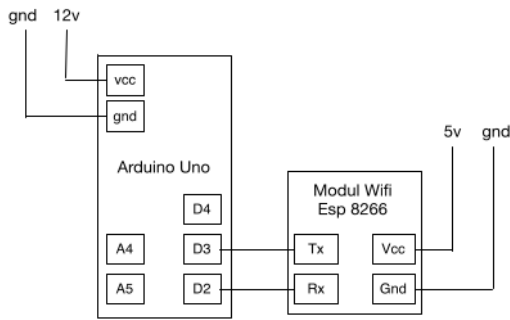


Gambar 5 Desain perancangan LCD

Perancangan LCD 16x2

Modul wifi esp 8266 pada sistem ini digunakan sebagai alat agar alat dapat mengakses koneksi internet dan dapat mengirim data ke database server. Pada esp 8266 agar dapat terkoneksi dengan device penyedia koneksi internet seperti router atau modem mifi harus menggunakan IP address yang berbeda-beda jika dihubungkan dengan device penyedia internet lain.

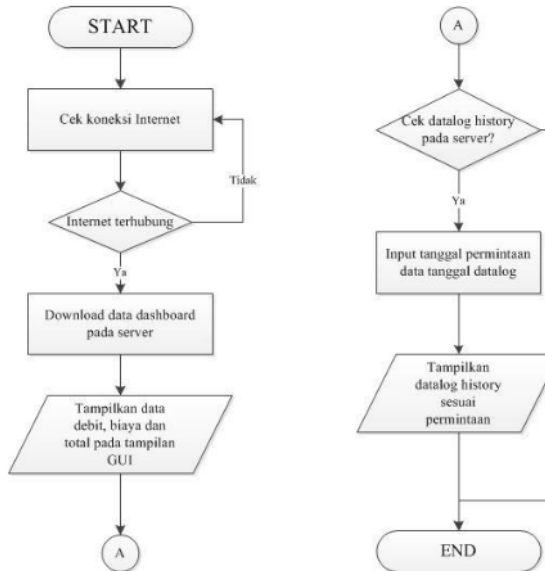
Modul wifi esp 8266 ini diprogram dengan menggunakan sebuah At-comand, dimana untuk setiap akses yang berbeda-beda harus menggunakan At-comand yang berbeda-beda pula sesuai dengan kebutuhannya. Berikut adalah perancangan esp 8266 dengan arduino uno yang ditunjukkan oleh gambar 6.



Gambar 6 Desain perancangan modul ESP 8266

Perancangan Perangkat Lunak

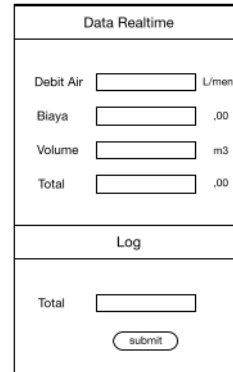
Untuk perancangan perangkat lunak atau software akan dibuat dengan merancang algoritma program yang disusun dalam sebuah flowchart system, flowchart tersebut terbagi menjadi dua yaitu flowchart pada alat dan flowchart pada aplikasi android. Dan juga akan dirancang desain tampilan untuk interface aplikasi android. Berikut adalah desain flowchart aplikasi android yang ditunjukkan oleh gambar 7.



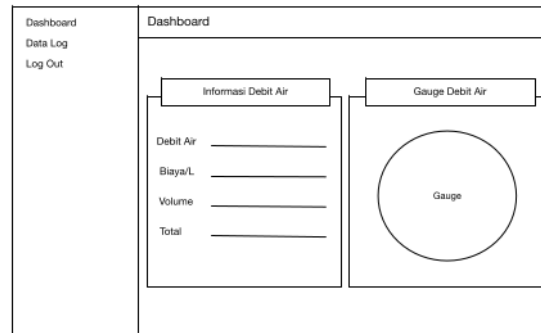
Gambar 7 Flowchart aplikasi android

Dari flowchart diatas, maka dibuatlah desain interface android dan desain web untuk software. Dibawah ini merupakan gambaran rancangan

interface android dan web seperti ditunjukan pada gambar 8 dan 9 dibawah ini.



Gambar 8 Desain halaman utama aplikasi



Gambar 9 Desain halaman utama web

Langkah Pengujian :

1. Pengujian Arduino Uno R3

Pengujian sistem Arduino Uno R3 ini dilakukan untuk mengetahui keluaran yang dihasilkan apakah sesuai dengan program. Pengujian ini dilakukan dengan cara memprogram sistem Arduino Uno R3 untuk membuat pin 4 menjadi HIGH dan diukur secara berulang-ulang. Pengujian berhasil jika keluaran pin 4 bernilai LOW dan HIGH pada waktu yang telah ditentukan.

2. Pengujian LCD

Pengujian ini dilakukan untuk mengetahui hasil tampilan dari LCD 16x2. Pengujian dilakukan dengan menggunakan Arduino Uno R3 sebagai alat untuk memerintahkan LCD menampilkan beberapa karakter. Pada pengujian LCD ini Arduino Uno R3 diberi program untuk

menampilkan karakter pada tiap baris. Pengujian berhasil jika LCD dapat menampilkan karakter sesuai yang ada di dalam program.

3. Pengujian Water Flow Sensor

Pengujian ini dilakukan untuk mengetahui kinerja sensor ketika dialiri air. Pengujian ini dilakukan dengan menggunakan *hyper terminal* pada arduino untuk *monitoring* perubahan putaran sensor ketika dialiri air. Pengujian ini berhasil jika sensor dapat berputar ketika dialiri air.

III. HASIL DAN PEMBAHASAN

Berikut ini adalah hasil dan pembahasan dari rancang bangun sistem prabayar pada pdam arduino uno yang telah selesai dibuat :

Hasil Pengujian Arduino UNO

Hasil percobaan *board* Arduino Uno R3 dapat dilihat pada table 1.

TABEL I
 Hasil Pengujian Keluaran pin digital arduino

Input (V)	Pengukuran	Nilai yang Diharapkan (V)	Error(%)
5	4,99	5	0,2
5	5,02	5	0,39
5	4,99	5	0,2
5	4,98	5	0,4
5	5,02	5	0,39
Jumlah			1,58 %
Rata-rata error (%)			0,31 %

Berdasarkan Tabel 1 dapat disimpulkan bahwa board Arduino Uno R3 dapat bekerja dengan baik dan bisa digunakan untuk menyelesaikan penelitian ini, dengan rata-rata tingkat error 0,31 %. Error ini disebabkan oleh tidak stabilnya input yang digunakan pada proses pengujian.

Hasil Pengujian Water Flow Sensor

Pengujian water flow sensor diperlukan untuk pengkalibrasian sensor, selain itu pengujian ini sangat bermanfaat agar data yang diolah lebih stabil, sehingga dapat mengambil keputusan yang tepat. Air yang digunakan sebagai sampel

adalah 1 dan 2 liter. Tujuan utama dari pengujian sensor ini adalah untuk melihat tingkat akurasi water flow sensor.

TABEL II
 Hasil Pengujian Sensor

Input (liter)	Half Effect Sensor (Putaran)	Half Effect Seharusnya (Putaran)	Error	Persen Error (%)
1	448	450	2	0,45
1	449	450	1	0,22
1	448	450	2	0,45
1	451	450	1	0,22
1	453	450	3	0,66
1	450	450	0	0
1	452	450	2	0,44
1	449	450	1	0,22
1	451	450	1	0,22
1	454	450	4	0,88
2	901	900	1	0,11
2	901	900	1	0,11
2	903	900	3	0,33
2	898	900	2	0,22
2	902	900	2	0,22
2	903	900	3	0,33
2	901	900	1	0,11
2	899	900	1	0,11
2	902	900	2	0,22
2	902	900	2	0,22
Rata-rata Error			1,75	0,29

Berdasarkan tabel II didapatkan bahwa rata-rata kesalahan kalibrasi sensor adalah sebesar 0,29%. Error terjadi karena sifat dari rotor yang ada di dalam sensor. Ketika tekanan aliran air sangat rendah rotor sensor tidak berputar karena aliran air tidak cukup kuat untuk memutar rotor. Sedangkan ketika tekanan aliran air tinggi dan saat aliran itu dimatikan terdapat sisa-sisa tenaga yang memutar rotor tersebut. Dari data tersebut dapat disimpulkan presentase

errornya cenderung mengecil jika inputnya besar karena tingkatan errornya tetap.

Selain pengujian terhadap error perangkat, waterflow juga diuji nilai outputnya seperti yang terdapat pada gambar 10.



Gambar 10 hasil ukur tegangan keluaran waterflow

Hasil Pengujian Alat Secara Keseluruhan

Tahap awal dari percobaan ini adalah mengalir prototipe water meter dengan air yang bertujuan untuk mengetahui apakah sistem berjalan dengan baik atau tidak. Pada pengujian pembacaan debit air ini dilakukan dengan cara menggunakan beberapa botol air mineral dengan isi yang berbeda-beda, dengan variasi 240mL, 550mL, 750mL, dan 1,5L. Air tersebut akan dituangkan dan alat akan mengukur berapa kecepatan debit airnya dalam satuan L/menit dan akan menghitung juga berapa volume air m³ atau dalam satuan L air yang telah terpakai. Dan dari hasil pembacaan alat akan dibandingkan dengan jumlah air pada setiap botol dan mengambil berapa error pembacaan dari sistem. Berikut adalah gambar dari botol yang digunakan dalam pengujian yang ditunjukkan oleh gambar 11.



Gambar 11 Sample Untuk Pengujian Pembacaan Debit Air

Setelah melakukan pengujian maka didapatkan hasil dari pengujian dari pembacaan untuk masing-masing sample yang digunakan.

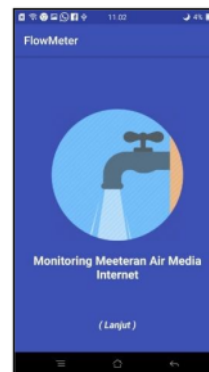
Dibawah ini adalah gambar dari hasil pengukuran yang ditampilkan pada sistem, seperti yang ditunjukkan pada gambar 12.



Gambar 12 Hasil Pengujian Menggunakan Sample Air 1.5L

Hasil Uji Coba Aplikasi

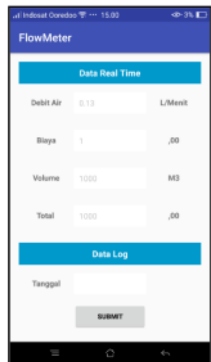
Aplikasi android digunakan sebagai sarana mobile untuk memantau kondisi air yang digunakan agar lebih mudah untuk dimonitoring dari jarak jauh dengan menggunakan media internet. Berikut adalah hasil dari pengujian ketika dimonitoring dengan menggunakan aplikasi android. Berikut adalah tampilan awal aplikasi android yang ditunjukkan pada gambar 13.



Gambar 13 Halaman depan aplikasi

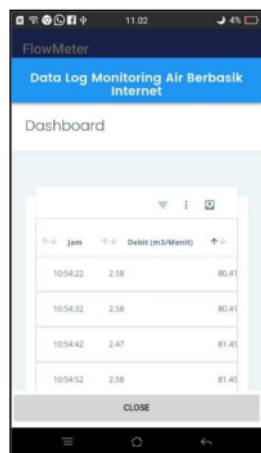
Aplikasi berjalan dan menampilkan data yang diambil secara real time dari database PDAM dengan menampilkan data debit air, biaya,

volume dan total biaya. Seperti yang ditunjukkan oleh gambar 4.5.



Gambar 14 Halaman Utama Aplikasi

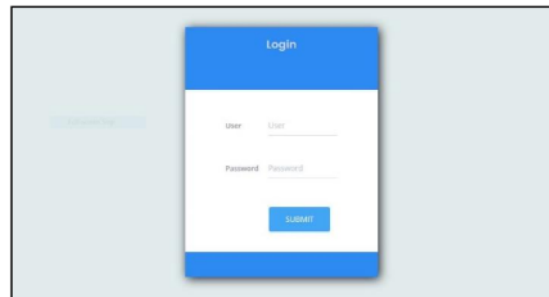
Aplikasi berjalan dan menampilkan data log yang diambil dari database PDAM dengan menampilkan data debit air, biaya, volume dan total biaya. Seperti yang ditunjukkan oleh gambar 4.6.



Gambar 15 Halaman Datalog Aplikasi Hasil Uji Coba Website

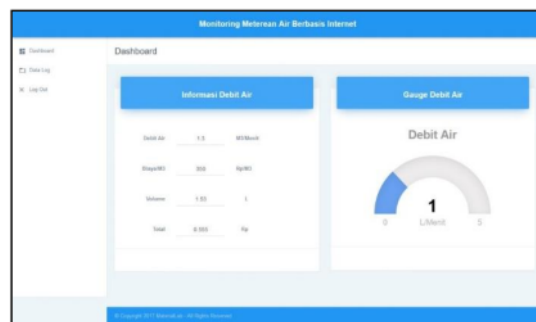
Untuk membuat system menjadi lebih lengkap, maka pada system ini juga dilengkapi dengan program website sehingga user dapat memantau melalui koputer maupun laptop yang terhubung dengan jaringan internet. Pada website ini terdapat juga admin yang memiliki hak akses untuk merubah tarif dasar air yang digunakan, berikut adalah hasil dari pengujian

website. Dibawah ini adalah tampilan login web, seperti yang ditunjukkan pada gambar 16.



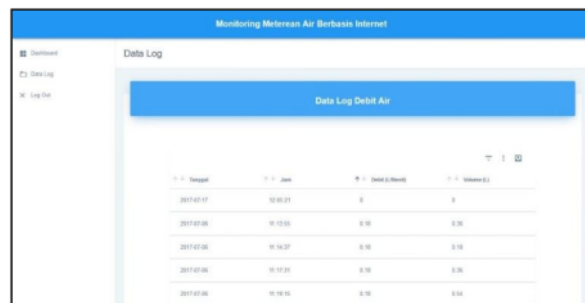
Gambar 16 Halaman login admin web

Pada gambar dibawah ini menampilkan bahwa web untuk menunjukkan halaman utama untuk melihat pengukuran secara realtime berjalan dengan baik. Seperti yang di tunjukkan pada gambar 17.



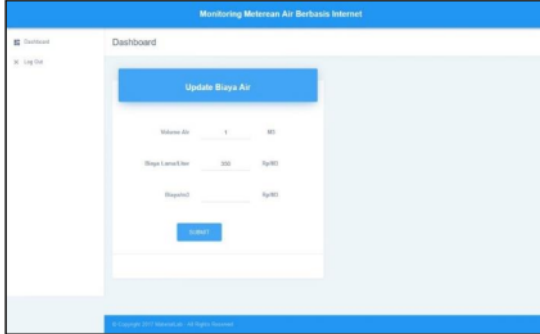
Gambar 17 halaman dashboard user

Pada gambar dibawah ini menampilkan bahwa web untuk menunjukkan data log pengukuran debit air berjalan dengan baik. Seperti yang di tunjukkan pada gambar 18.



Gambar 18 Halaman datalog user

Pada gambar dibawah ini menampilkan bahwa admin dapat melakukan perubahan biaya melalui web. Seperti yang di tunjukkan pada gambar



Gambar 19 halamn dashboard admin

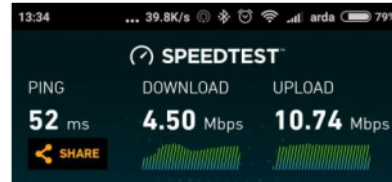
Pengujian koneksi provider dilakukan untuk memperlihatkan bahwa setiap provider memiliki kecepatan download dan upload atau kecepatan data yang berbeda-beda. Baik itu koneksi 4G maupun 3G. Pengujian ini perlu dilakukan karena pada system ini menggunakan koneksi internet untuk transfer data dari perangkat hardware atau alat menuju aplikasi android dan juga website, sehingga koneksi data internet sangat berpengaruh pada cepat tidaknya data perintah yang dikirim dari android diterima oleh alat yang ada pada rumah. berikut adalah hasil pengujian kecepatan provider yang ditunjukkan oleh tabel III dan gambar 20, gambar 21.

TABEL III

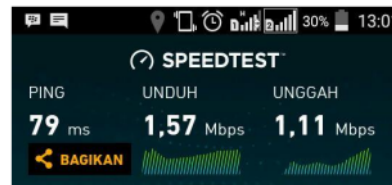
Hasil Pengujian Kecepatan provider

Provider	Jaringan	Download	Upload
Indosat	4G	1.05 Mbps	1.12 Mbps
	4G	4.5 Mbps	10.74 Mbps
Simpati	H+	1.57 Mbps	1.11 Mbps

XL	H+	1.18 Mbps	1.35 Mbps
----	----	-----------	-----------



Gambar 4.11 Pengujian Kecepatan Provider Indosat 4G



Gambar 4.12 Pengujian Kecepatan Provider Simpati H+

Dari pengujian diatas terlihat bahwa kecepatan untuk masing-masing provider berbeda, adapun dengan provider yang sama dan jaringan yang sama yaitu 4G juga dapat mengalami perubahan kecepatan data, sehingga proses transfer data dari alat ke aplikasi dan website pun berbeda-beda kecepataannya, bergantung kecepatan data provider yang digunakan.

Hasil Ujicoba Secara Algoritma

Maksud dari ujicoba ini adalah untuk mengetahui tingkat keberhasilan sistem yang dibuat. Pengujian dilakukan dengan cara perangkat keras yang telah dibuat di aliri dengan air. Uji coba hardware dilakukan dalam durasi 1 menit dengan delay 10 detik setiap kali pengukuran :

TABEL IV

Hasil Uji sistem Pada perangkat keras

Durasi Pengujian	Debit	Delay output	Volume Output
1 Menit	7,20 L/M	10.4 detik	2,12 L
	7,20 L/M	19.1 detik	3,22 L
	7,20 L/M	28.9 detik	4,20 L
	7,20 L/M	40.1 detik	5,33 L
	7,20 L/M	49.8 detik	6,41 L
	7,20 L/M	58.9 detik	7,23 L

Pada pengujian kedua dilakukan uji coba terhadap hasil output dari sistem yang dikirimkan ke server dengan delay +1 detik dari delay tampilan pada hardware. Berikut adalah hasil uji coba pengiriman data dashboard pada server yang dikirimkan oleh sistem :

TABEL V

Hasil Uji sistem Pada Dahnboard Software dan Web

Durasi Pengujian	Debit	Delay output	Volume Output	Biaya Total
1 Menit	7,20 L/M	11.3 detik	2,12 L	10
	7,20 L/M	20.3 detik	3,22 L	15
	7,20 L/M	30.4 detik	4,20 L	20
	7,20 L/M	42.0 detik	5,33 L	25
	7,20 L/M	51.4 detik	6,41 L	30

	7,20 L/M	60.1 detik	7,23 L	35
--	----------	------------	--------	----

Pada pengujian ketiga dilakukan uji coba terhadap hasil output yang dikirim dan disimpan di datalog server, pada datalog server ini data hasil pengukuran yang akan dikirim dan disimpan pada server dengan delay 5 menit dengan kecepatan debit air sebesar 7,20 L per Menit . Berikut adalah hasil uji coba pengiriman datalog server yang dikirimkan oleh sistem dalam 20 kali percobaan:

TABEL VI

Hasil Uji sistem datalog pada server

Jam	Delay	Debit	Volume	Biaya Total
12:07:18	5m 3s	7,20 L/M	36,01 L	180
12:12:25	5m 7s	7,20 L/M	71,95 L	360
12:17:29	5m 4s	7,20 L/M	107,95 L	540
12:22:31	5m 2s	7,20 L/M	144,00 L	720
12:27:40	5m 9s	7,20 L/M	180,01 L	900
12:32:47	5m 7s	7,20 L/M	216,02 L	1.080
12:38:12	5m 25s	7,20 L/M	259,00 L	1.295
12:43:19	5m 7s	7,20 L/M	295,03 L	1.475
12:49:10	5m 51s	7,20 L/M	334,02 L	1.670
12:55:02	5m 52s	7,20 L/M	375,32 L	1.875
13:00:12	5m 10s	7,20 L/M	411,35 L	2.055
13:05:17	5m 5s	7,20 L/M	447,43 L	2.235
13:10:20	5m 3s	7,20 L/M	483,40 L	2.415
13:15:28	5m 8s	7,20 L/M	519,60 L	2.595
13:20:34	5m 6s	7,20 L/M	556,81 L	2.780
13:26:31	5m 57s	7,20 L/M	598,73 L	2.990
13:31:39	5m 8s	7,20 L/M	635,93 L	3.175
13:36:46	5m 7s	7,20 L/M	671,97 L	3.355
13:41:50	5m 4s	7,20 L/M	708,01 L	3.540

13:41:56	5m 6s	7,20 L/M	744,08 L	3.720
----------	-------	----------	----------	-------

Dari data-data diatas dapat disimpulkan bahwa sistem dapat berjalan dengan baik. Sistem dapat berjalan sesuai rancangan yang dibuat dengan menampilkan dan mengirimkan data baik secara offline (hardware) maupun online (software). Dalam beberapa kali percobaan, delay yang didapatkan pada pengiriman datalog mengalami penabahan delay antara 3 detik sampai 10 detik dimana dari program yang telah dibuat delay yang ditentukan dalam setiap pengiriman data untuk datalog history adalah sebesar 5 menit.

IV. KESIMPULAN

Berdasarkan hasil pengujian didapatkan kesimpulan sebagai berikut :

1. Pembacaan debit air oleh sensor cukup baik meskipun masih mengalami error, namun error tidak terlalu banyak, tidak lebih dari 30mL dalam setiap kali pengujian.
2. Kecepatan transfer data tidak dapat disama ratakan / tidak stabil, karena masing-masing provider memiliki kecepatan transfer data yang berbeda-beda.
3. Secara keseluruhan baik alat, aplikasi maupun website telah bekerja dengan baik sesuai dengan konsep yang diinginkan pada tugas akhir ini.

UCAPAN TERIMA KASIH

Atas terselesaikannya jurnal tugas akhir ini, penulis menyampaikan terima kasih yang sebesar-besarnya kepada :

1. Kedua orang tua serta keluarga yang selalu memberikan dukungan baik secara materil maupun non-materil kepada penulis.
2. Bapak Edi Prihartono selaku dosen pembimbing yang telah bersedia meluangkan waktu serta memberikan saran dan bimbingannya.
3. Seluruh Dosen Program Studi Teknik Informatika Unitomo yang juga membantu dan mendukung dalam penyelesaian tugas akhir ini.
4. Terima kasih kepada Reffana Ayu Agus Dimia yang selalu memberikan dukungan dan semangat bagi penulis.
5. Pihak-pihak lain yang juga telah membantu dalam menyelesaikannya Tugas Akhir ini

baik secara langsung maupun tidak langsung.

DAFTAR PUSTAKA

- [1] Fitria Armaini, 2011. "Rancang Bangun Alat Ukur Volume Air Pdam Berbasis Mikrokontroler At89s51 Dengan Sensor Fotodiode" Tugas Akhir, Fakultas Fisika, Universitas Andalas, Sumatra Barat.
- [2] Kendal & Kendal. Systems Analysis and Design Fifth Edition. Prentice-Hall.
- [3] <http://id.wikipedia.org/wiki/PDAM>, diakses 20 Oktober 2016.
- [4] Banzi, Massimo. "Getting Started with Arduino". O'Reilly. 2008.
- [5] [https://id.wikipedia.or/wiki/Internet_of_Thing s](https://id.wikipedia.or/wiki/Internet_of_Thing_s), diakses 20 Oktober 2016..
- [6] Priyambodo , Tri Kuntoro. 2005. Jaringan Wi-fi Teori dan Implementasi. Yogyakarta: C.V Andi Offset
- [7] Mada, Jimmy.9 April 2015. Arduino Mega dan Modul Wifi ESP8266 untuk data logger.
- [8] Safaat, Nazruddin H. 2012. Android Pemograman Aplikasi Mobile Smartphone dan Tablet PC Berbasis Android. Bandung: Informatika.
- [9] http://id.wikipedia.org/wiki/Basis_data, diakses 22 Oktober 2016
- [10] http://wiki.seedstudio.com/wiki/G1/2_Water_Flow_sensor, diakses 22 Oktober 2016.
- [11] Booch, Grady. 2005. Object Oriented Analysis and Design with Application 2nd Edition. United States of America.
- [12] Herlawati & Widodo. 2011. Menggunakan UML. Bandung: Informatika.
- [13] Amrullah Afif. 2002. Unified Modeling Language (UML). Bandung: Pustaka
- [14] Nugroho, A., (2005), Rekayasa Perangkat Lunak Menggunakan UML & Java" Yogyakarta: Andi Offset
- [15] Ladjamudin, Al-Bahra Bin, 2005, Analisis dan Desain Sistem Informasi. Yogyakarta: Graha Ilmu

Sistem Monitoring Pemakaian Air PDAM Tirta Kencana Kota Samarinda Berbasis Arduino

ORIGINALITY REPORT

20%

SIMILARITY INDEX

18%

INTERNET SOURCES

9%

PUBLICATIONS

7%

STUDENT PAPERS

MATCH ALL SOURCES (ONLY SELECTED SOURCE PRINTED)

2%

★ repository.unand.ac.id

Internet Source

Exclude quotes On

Exclude matches Off

Exclude bibliography On

Sistem Monitoring Pemakaian Air PDAM Tirta Kencana Kota Samarinda Berbasis Arduino

GRADEMARK REPORT

FINAL GRADE

/0

GENERAL COMMENTS

Instructor

PAGE 1

PAGE 2

PAGE 3

PAGE 4

PAGE 5

PAGE 6

PAGE 7

PAGE 8

PAGE 9

PAGE 10
